



THE HEART OF FRESHNESS

# 半封闭活塞式压缩机

SEMI-HERMETIC RECIPROCATING COMPRESSORS

HALBHERMETISCHE HUBKOLBENVERDICHTER

2-STAGE // LOW TEMPERATURE APPLICATION

2-STUFIG // TIEFKÜHLANWENDUNG

双级 // 低温应用



Version 50 Hz // KP-150-4-CN



## 2-stufige halbhermetische Hubkolbenverdichter

Mit den 2-stufigen Verdichtern der .2-Generation setzt BITZER Maßstäbe in Technik und Leistung für die erweiterte **Tiefkühlanwendung**.

Diese Baureihe ist das Ergebnis intensiver Forschung auf der Grundlage langjähriger Erfahrungen im Bau von besonders wirtschaftlichen und soliden Hubkolbenverdichtern.

Im Hinblick auf die veränderten Anforderungen beim Einsatz von Alternativ-Kältemitteln wurden diese Verdichter in wesentlichen Details weiterentwickelt und insbesondere für den Betrieb mit HFCKW R22 sowie HFKW R404A und R507A optimiert.

Dabei wurden die Erfahrungen mit langjährig erprobten Bauelementen berücksichtigt, um eine besonders robuste Konstruktion für einen umfassenden Anwendungsbereich anzubieten.

Gasführung und Arbeitsventile sind speziell auf Tiefkühl-Betrieb abgestimmt. In Verbindung mit dem auf besten Wirkungsgrad ausgelegten Triebwerk und Motor der .2-Generation wird dadurch eine noch höhere Wirtschaftlichkeit erreicht als mit herkömmlichen Tiefkühlsystemen.

### Nur eine Modellreihe für chlorfreie HFKW-Kältemittel und HFCKW

Umrüstung auf HFKW-Kältemittel:

- Ein von BITZER zugelassenes Polyolester-Öl verwenden (Zusatz "Y" in Typenbezeichnung).
- Expansionsventil zur Zwischenkühlung an das HFKW-Kältemittel anpassen.

### Wesentliche Konstruktionsmerkmale:

- Kurze Gaskanäle**
  - reichlich dimensionierter Sauganschluss
  - minimaler Wärmeaustausch
- Stabile Ventilplatten-Konstruktion**
  - Ventile aus schlagzähem Ventillfederstahl
- Minimaler Platzbedarf**
  - Äußerst kompakte Abmessungen
- Leise und schwingungsarm**
  - 4- und 6-Zylinderbauweise mit optimiertem Massenausgleich besonders laufruhig

## 2-stage semi-hermetic Reciprocating Compressors

BITZER sets standards in technology and performance with the 2-stage compressors of the .2-Generation for extended **low temperature applications**.

This series is the result of extensive research based on many years experience in the construction of especially efficient and robust reciprocating compressors.

These compressors were further developed in important details and optimized with regard to the changed demands with the application of alternative refrigerants especially for operation with HCFC R22 as well as HFC R404A and R507A.

The experience with components proven over many years could thereby be employed, to provide an especially robust construction for a comprehensive application range.

Gas ports and working valves are especially matched to low temperature operation. Together with the motor and drive parts of the .2-Generation which are designed for the highest efficiency an even higher performance is thereby achieved as with previous low temperature systems.

### One common compressors series for chlorine free HFC refrigerants and the HCFC's

Retrofitting for HFC refrigerants:

- Use a polyol-ester oil which is approved by BITZER (suffix "Y" in type designation).
- Match the expansion valve of the interstage cooling to the HFC refrigerant.

### The most important design features:

- Short gas canals**
  - Generously sized suction connection
  - Minimum heat exchange
- Solid valve plate design**
  - Valve reeds of impact resistant spring steel
- Minimal space requirements**
  - Very compact dimensions
- Quiet and low vibration**
  - 4 and 6-cylinder design with optimised mass balance giving especially quiet running

## 第二代双级半封闭活塞式制冷压缩机

比泽尔公司用于低温的第二代双级压缩机在技术与性能上再一次树立了新标准。

该系列压缩机是在多年生产高效可靠活塞式压缩机经验的基础上，又进行了大量研究和开发的结果。

这些压缩机是针对替代的制冷剂，特别是HCFC R22、HFC R404A及R507A，在一些重要细节上进行了进一步的开发及优化设计。

采用多年来经过验证的零件，因此是应用于广泛领域，结构可靠的产品。

气流通道和阀板结构与低温应用相匹配，再加上专门设计最高效率的第二代电机和驱动部件，因此获得比以前低温系统更高的性能。

可用于无氯的HFC及HCFC 's制冷剂的通用压缩机系列

改装成使用HFC制冷剂：

采用经比泽尔认可的聚酯油(压缩机型号后缀带"Y")

匹配适合HFC制冷剂的中间冷却用膨胀阀

最重要设计特点：

- 短的气体通道**  
大尺寸吸气接管  
最小的热交换
- 可靠的阀板设计**  
耐冲击弹簧钢阀片
- 最小的空间要求**  
极紧凑的尺寸设计
- 振动小，噪音低**  
4缸和6缸结构，具有优化的质量平衡设计，运行特别安静

□ **Hohe Kälteleistung und minimaler Energiebedarf**

- Besonders effiziente Arbeitsventile
- Minimaler Schadraum
- Wirtschaftlicher, großvolumiger Motor

□ **Verschleißfestes Triebwerk**

- Oberflächen gehärtete Exzenter- und Kurbelwellen
- Geschlossene Hauptlager und reichlich dimensionierte Ölpumpe
- Patentiertes Ölrückführsystem für äußerst niedrigen Ölauswurf
- Reibungsarme Lager und Aluminiumkolben
- Hartverchromte Kolbenringe
- Spezielle Kolbenbolzenlager

□ **Druckölschmierung**

- mittels reversibler Zahnradpumpe

□ **Großvolumiger Einbaumotor**

- gasgekühlt
- mit optimiertem Stator- und Rotor-schnitt für höchsten Wirkungsgrad und Leistungsfaktor (cos φ)

□ **Elektro-Anschlusskasten IP54**

- Optional IP66

□ **Elektronischer Motorschutz**

- Thermische Überwachung mit PTC-Sensoren

□ **Integriertes Differenz-Druckentlastungsventil**

□ **Kältemittel-Einspritzung für Zwischenkühlung**

- entweder mit mechanischem Expansionsventil
- oder speziell für R22-Betrieb mit elektronisch geregeltem **CIC**<sup>®</sup>-System

**Sonderzubehör**

• **Kältemittel-Unterkühler montiert**

- Druckgas-Temperaturfühler
- Motor-Schutzeinrichtung mit Zusatzfunktionen (INT389)
- Ölsumpfeheizung
- Öldifferenzdruck-Schalter
- Öl-Serviceventil

**Lieferumfang und Zubehör**

siehe Preisliste

**Leistungsdaten**

basieren auf Sauggastemperatur 20°C entsprechend EN 12900 bei 50 Hz.

Flüssigkeits-Unterkühlung:

Für Betrieb mit Unterkühler ist – systembedingt – Flüssigkeits-Unterkühlung einbezogen.

Bei Leistungsdaten **ohne** Unterkühler ist keine Flüssigkeits-Unterkühlung berücksichtigt.

□ **High refrigerating capacity and minimal energy requirements**

- Highly efficient working valves
- Minimal dead space
- Efficient, large volume motor

□ **Wear resistant drive gear**

- Surface hardened eccentrics and crank shafts
- Sealed main bearing and generously sized oil pump
- Patented oil return system to ensure extremely low oil carry over
- Low friction bearings and aluminium pistons
- Hard chrome plated piston rings
- Special wrist pin bearings

□ **Pressure oil lubrication**

- by means of reversible gear pump

□ **Large volume built-in motor**

- gas cooled
- with optimized rotor and stator sections for maximum efficiency and power factor (cos φ)

□ **Terminal box enclosure class IP54**

- Optional IP66

□ **Electronic motor protection**

- Thermal monitoring with PTC sensors

□ **Integrated differential pressure relief valve**

□ **Liquid injection for intermediate cooling**

- with either mechanical TX valve
- or particularly for R22 operation with an electronically controlled **CIC**<sup>®</sup> system

**Special accessories available**

• **Mounted liquid subcooler**

- Discharge gas temperature sensor
- Motor protection device with additional functions (INT389)
- Crankcase heater
- Differential oil pressure switch
- Oil service valve

**Extent of delivery and accessories**

refer to Price List

**Performance data**

are based on 20°C suction gas temperature according to EN 12900 at 50 Hz.

Liquid subcooling:

For operation with subcooler liquid subcooling is system inherently included.

Performance data **without** subcooler do not consider liquid subcooling.

□ **高的制冷量和最低的能耗**

高效率工作阀片  
最小的死点间隙  
高效率大体积电机

□ **耐磨驱动部件**

表面经硬化处理的偏心的轴和曲轴  
密封的主轴瓦和大容量油泵  
专利回油系统确保极低的带油率  
低摩擦轴瓦和铝活塞  
表面镀硬铬的活塞环  
特殊的曲柄销轴瓦

□ **压力供油润滑系统**

采用可双向工作的齿轮油泵

□ **大容量内置电机**

气体冷却  
优化的转子和定子截面，有最高的效率和功率因数

□ **IP54防护等级接线盒**

可选订IP66

□ **电子电机保护装置**

采用PTC传感器对电机温度进行监控

□ **内置压差安全阀**

□ **中间冷却液体喷射系统**

可选用机械式TX阀  
针对R22选用电子控制的系统

**选购件：**

安装好的液体过冷器  
排气温度保护传感器  
具有附加功能的电机保护装置 (INT389)  
曲轴箱加热器  
油压保护开关  
油维护阀

**供货范围**

见价格清单

**性能参数**

根据标准EN12900, 50Hz, 基于20 吸气温度。

液体过冷：

有液体过冷器的性能数据包括了过冷量。

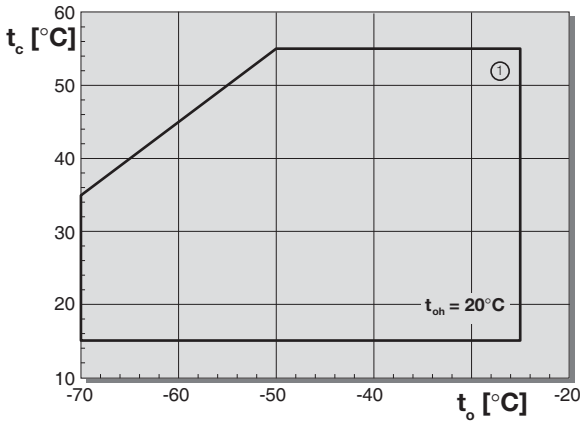
没有过冷器的性能数据不考虑液体过冷。

### Einsatzgrenzen

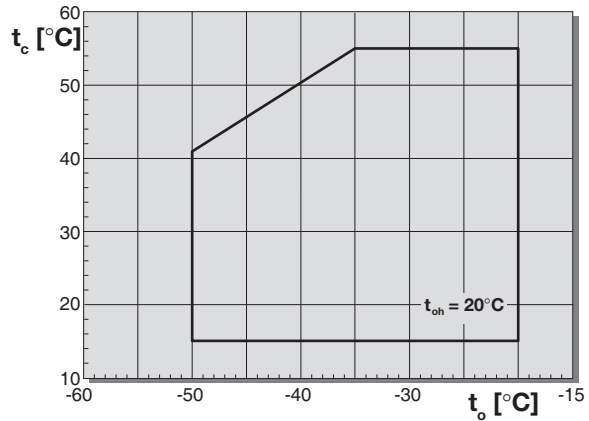
### Application limits

### 应用范围

R404A ■ R507A



R22



$t_o$  Verdampfungstemperatur (°C)  
 $t_{oh}$  Sauggastemperatur (°C)  
 $t_c$  Verflüssigungstemperatur (°C)

① Teilweise zusätzliche Einschränkungen. Siehe Leistungswerte Seite 6

$t_o$  Evaporating temperature (°C)  
 $t_{oh}$  Suction gas temperature (°C)  
 $t_c$  Condensing temperature (°C)

① Partly additional limits. See performance data page 6

$t_o$  蒸发温度 ( )  
 $t_{oh}$  吸气温度 ( )  
 $t_c$  冷凝温度 ( )

① 部分附加限制 请参见第6页性能参数

### Erläuterung der Typenbezeichnung Beispiel

**S** 6 G - 25 . 2 Y - 40P  
 Kennbuchstabe für 2-stufige Bauart

**S** **6** G - 25 . 2 Y - 40P  
 Kennziffer für Zylinderzahl (2-fach bei Tandem-Verdichter)

S 6 **G** - 25 . 2 Y - 40P  
 Kennbuchstabe für Bohrung x Hub

S 6 G - **25** . 2 Y - 40P  
 Kennziffer für Motorgröße

S 6 G - 25 . **2** Y - 40P  
 Kennziffer für Modellreihe

S 6 G - 25 . 2 **Y** - 40P  
 Kennbuchstabe für Esteröl-Füllung (HFKW-Kältemittel: R404A/R507A etc.)

S 6 G - 25 . 2 Y - **40P**  
 Motorkennung

Weitere Informationen siehe Technische Information KT-410

### Explanation of type designation Example

**S** 6 G - 25 . 2 Y - 40P  
 Identification letter for 2-stage construction

S **6** G - 25 . 2 Y - 40P  
 Index for number of cylinders (twice for tandem compressor)

S 6 **G** - 25 . 2 Y - 40P  
 Identification letter for bore x stroke

S 6 G - **25** . 2 Y - 40P  
 Code for motor size

S 6 G - 25 . **2** Y - 40P  
 Index for series

S 6 G - 25 . 2 **Y** - 40P  
 Identification letter for ester oil charge (HFC refrigerants: R404A/R507A etc.)

S 6 G - 25 . 2 Y - **40P**  
 Motor code

Further information see Technical Information KT-410

### 型号说明 示例

**S** 6 G - 25 . 2 Y - 40P  
 表示双级结构

S **6** G - 25 . 2 Y - 40P  
 表示气缸数 (66为对接压缩机)

S 6 **G** - 25 . 2 Y - 40P  
 表示缸径 × 行程

S 6 G - **25** . 2 Y - 40P  
 电机功率 (马力)

S 6 G - 25 . **2** Y - 40P  
 系列号

S 6 G - 25 . 2 **Y** - 40P  
 表示用R404A和R507A等制冷剂时充注聚酯油

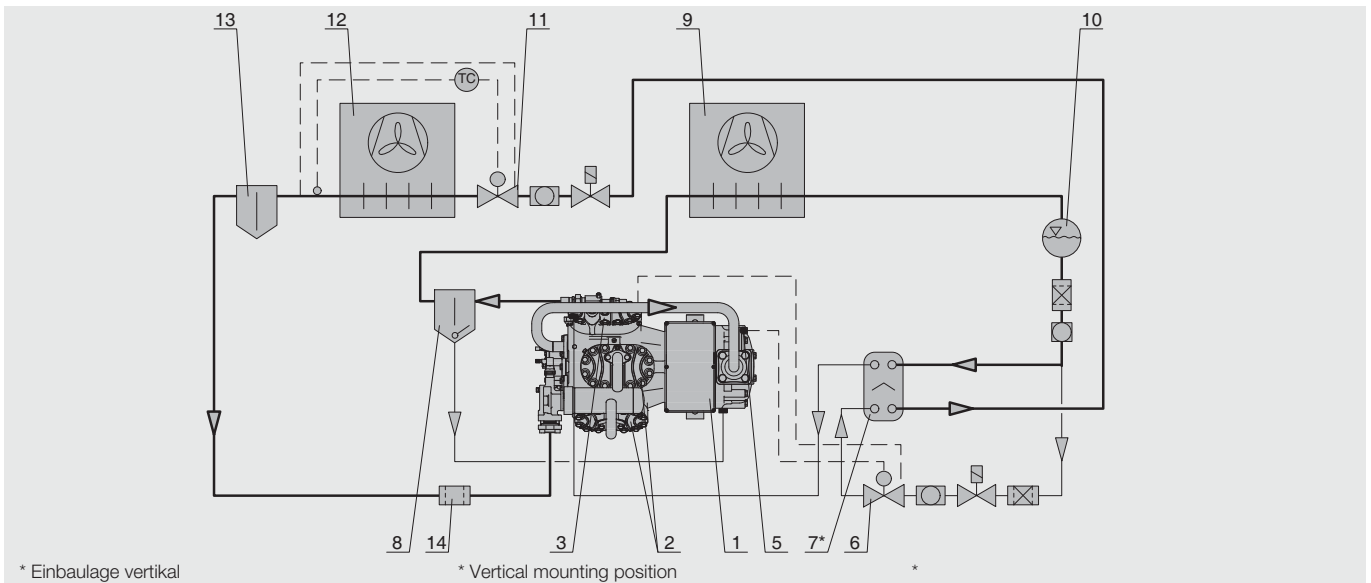
S 6 G - 25 . 2 Y - **40P**  
 电机代码

详细信息见技术资料KT-410

**2-stufiges System mit Kältemittel-  
Unterkühler – Zwischenkühlung mit  
mechanischem TX-Ventil**

**2-stage system with liquid subcool-  
er – interstage cooling by mechan-  
ical TX valve**

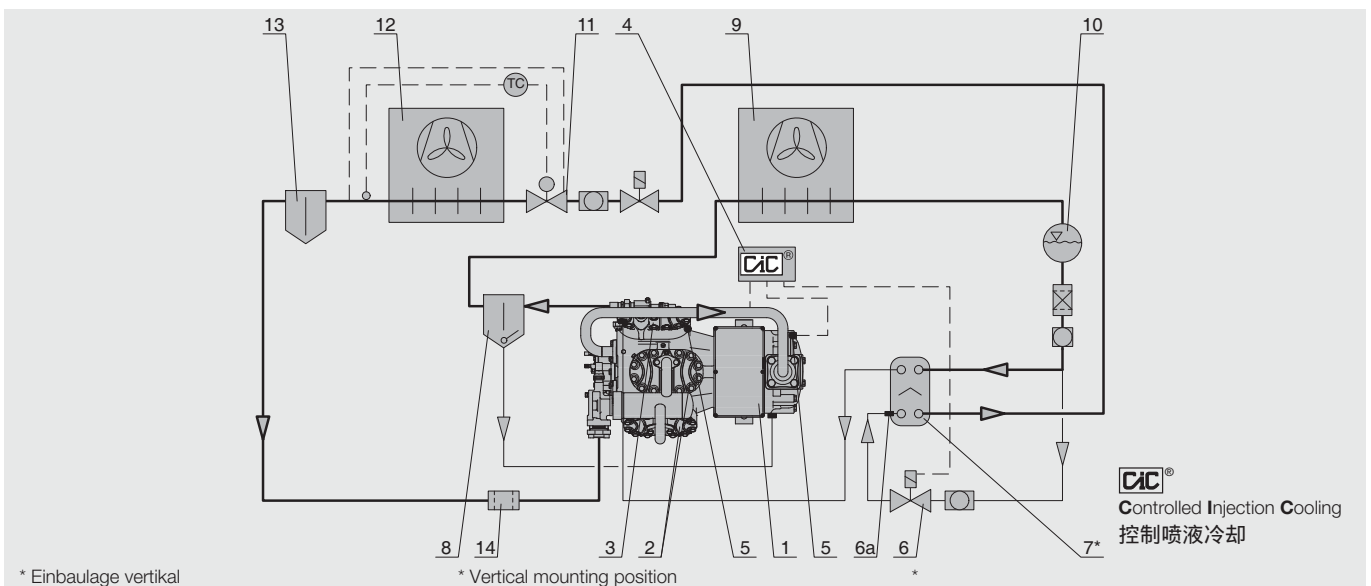
**带液体过冷器的双级系统  
- 中间冷却采用机械TX膨胀阀**



**2-stufiges System mit Kältemittel-  
Unterkühler – Zwischenkühlung mit  
elektronischem **CIC**<sup>®</sup>-System**

**2-stage system with liquid subcool-  
er – interstage cooling by electronic  
system **CIC**<sup>®</sup>**

**带液体过冷器的双级系统  
- 中间冷却采用电子**CIC**<sup>®</sup>喷液系统**



- 1 Verdichter
- 2 Niederdruck-Zylinderköpfe
- 3 Hochdruck-Zylinderkopf
- 4 **CIC**<sup>®</sup>-Steuermodul für Kältemittel-Einspritzung
- 5 Temperaturfühler
- 6a Kältemittel-Einspritzung – TX Ventil (mech. System) – Impulsventil (**CIC**<sup>®</sup>)
- 6 Sprühdüse **CIC**<sup>®</sup>
- 7 Kältemittel-Unterkühler
- 8 Ölabscheider
- 9 Verflüssiger
- 10 Flüssigkeitssammler
- 11 Expansionsventil (Verdampfer)
- 12 Verdampfer
- 13 Flüssigkeits-Abscheider
- 14 Saugleitungsfilter

- 1 Compressor
- 2 Low pressure cylinderheads
- 3 High pressure cylinderhead
- 4 **CIC**<sup>®</sup> Control module for liquid injection
- 5 Temperature sensor
- 6 Liquid injection
- 6a Spray nozzle **CIC**<sup>®</sup>
- 7 Liquid subcooler
- 8 Oil separator
- 9 Condenser
- 10 Liquid receiver
- 11 Expansion valve (evaporator)
- 12 Evaporator
- 13 Suction separator
- 14 Suction line filter

- 1 压缩机
- 2 低压缸
- 3 高压缸
- 4 **CIC**<sup>®</sup> 喷液模块
- 5 温度传感器
- 6 喷液阀
- 6a **CIC**<sup>®</sup> 喷嘴
- 7 液体过冷器
- 8 油分离器
- 9 冷凝器
- 10 储液器
- 11 膨胀阀
- 12 蒸发器
- 13 气液分离器
- 14 吸气过滤器





**Leistungswerte 50 Hz**  
bezogen auf 20°C Sauggasttemperatur,  
**ohne Flüssigkeits-Unterkühlung,**  
Motordrehzahl = 1450 min<sup>-1</sup>

**Performance data 50 Hz**  
relating to 20°C suction gas temperature,  
**without liquid subcooling,**  
motor speed = 1450 min<sup>-1</sup>

**性能参数 50 Hz**  
基于吸气温度20°C，带液体过冷  
电机转速=1450min<sup>-1</sup>

Verdichter Typ	Verfl. Temp	Compressor type	Cond. temp.	压缩机 型号	冷凝 温度 °C	Kälteleistung Cooling capacity 制冷量										Q <sub>0</sub>	[Watt]	Leistungsaufnahme Power consumption 输入功率										P <sub>e</sub>	[kW]																																																																																																																																																																																																																				
						Verdampfungstemperatur °C												Evaporating temperature °C												蒸发温度																																																																																																																																																																																																																			
						-25	-30	-35	-40	-45	-50	-55	-60	-65	-70			-25	-30	-35	-40	-45	-50	-55	-60	-65	-70			-25	-30	-35	-40	-45	-50	-55	-60	-65	-70																																																																																																																																																																																																										
S4T-5.2Y	30	7210	5850	4700	3740	2930	2260	1710	1270	905	615	4,18	3,83	3,48	3,13	2,78	2,44	2,10	1,76	1,43	1,10	S4N-8.2Y	30	10290	8350	6710	5330	4180	3230	2450	1810	1290	880	5,87	5,40	4,92	4,45	3,97	3,50	3,03	2,57	2,11	1,66	S4G-12.2Y	30	15860	13270	10910	8800	6960	5390	4090	3050	2220	1590	9,02	8,28	7,55	6,83	6,11	5,40	4,69	3,98	3,27	2,57	S6J-16.2Y	30	23950	19940	16350	13190	10440	8100	6150	4570	3330	2370	13,07	11,70	10,43	9,25	8,17	7,18	6,27	5,44	4,69	4,00	S6H-20.2Y	30	27700	23100	18960	15300	12110	9380	7130	5300	3850	2740	15,36	13,69	12,15	10,73	9,44	8,27	7,23	6,32	5,53	4,86	S6G-25.2Y	30	31800	26500	21750	17570	13900	10780	8180	6090	4430	3150	17,92	15,88	14,03	12,35	10,84	9,49	8,30	7,25	6,34	5,56	S6F-30.2Y	30	38050	31700	26050	21000	16620	12880	9790	7280	5300	3760	21,26	18,81	16,61	14,64	12,90	11,37	10,02	8,86	7,85	7,00	S66J-32.2Y	30	47950	39900	32700	26400	20900	16190	12300	9150	6650	4740	26,15	23,40	20,85	18,50	16,34	14,36	12,54	10,88	9,37	8,00	S66H-40.2Y	30	55400	46200	37900	30600	24200	18770	14250	10590	7700	5470	30,71	27,38	24,30	21,46	18,88	16,55	14,47	12,64	11,05	9,72	S66G-50.2Y	30	63600	53000	43550	35150	27800	21550	16370	12170	8860	6300	35,83	31,76	28,05	24,69	21,68	18,98	16,59	14,50	12,68	11,13	S66F-60.2Y	30	76100	63500	52100	42000	33250	25750	19580	14560	10590	7520	42,53	37,62	33,22	29,29	25,80	22,73	20,05	17,72	15,71	13,99





**Leistungswerte 50 Hz**

bezogen auf 20°C Sauggasttemperatur,  
 ohne Flüssigkeits-Unterkühlung,  
 Motordrehzahl = 1450 min<sup>-1</sup>

**Performance data 50 Hz**

relating to 20°C suction gas temper-  
 ature, **without liquid subcooling**,  
 motor speed = 1450 min<sup>-1</sup>

**性能参数 50 Hz**

基于吸气温度20°，带液体过冷  
 电机转速=1450min<sup>-1</sup>

Verdichter Typ	Verfl. Temp	Kälteleistung Cooling capacity 制冷量							Leistungsaufnahme Power consumption 输入功率																																																																																																																																																																																																																																																																																																																																																																																																																																																																																																																																																																																																																																																																																																																																																																																																																																																																																																																																																																																																																															
		$Q_o$							$P_e$																																																																																																																																																																																																																																																																																																																																																																																																																																																																																																																																																																																																																																																																																																																																																																																																																																																																																																																																																																																																																															
		[Watt]							[kW]																																																																																																																																																																																																																																																																																																																																																																																																																																																																																																																																																																																																																																																																																																																																																																																																																																																																																																																																																																																																																															
Compressor type	Cond. temp.	Verdampfungstemperatur °C							Evaporating temperature °C							蒸发温度																																																																																																																																																																																																																																																																																																																																																																																																																																																																																																																																																																																																																																																																																																																																																																																																																																																																																																																																																																																																																								
		°C							°C							°C																																																																																																																																																																																																																																																																																																																																																																																																																																																																																																																																																																																																																																																																																																																																																																																																																																																																																																																																																																																																																								
		-20	-25	-30	-35	-40	-45	-50	-20	-25	-30	-35	-40	-45	-50	-20	-25	-30	-35	-40	-45	-50																																																																																																																																																																																																																																																																																																																																																																																																																																																																																																																																																																																																																																																																																																																																																																																																																																																																																																																																																																																																																		
压缩机 型号	冷凝 温度																																																																																																																																																																																																																																																																																																																																																																																																																																																																																																																																																																																																																																																																																																																																																																																																																																																																																																																																																																																																																																							
<b>S4T-5.2</b>	30	8850	6870	5510	4360	3390	2580	1910	3,84	3,56	3,27	2,97	2,67	2,35	2,03	35	8090	6570	5270	4160	3240	2460	1810	4,04	3,76	3,46	3,15	2,84	2,51	2,17	40	7740	6280	5040	3980	3090	2350	1730	4,28	3,98	3,67	3,35	3,01	2,66	2,30	45	7390	6000	4810	3810	2960	2240		4,56	4,24	3,91	3,56	3,20	2,83		50	7060	5740	4600	3640	2820			4,88	4,52	4,15	3,77	3,38			55	6740	5480	4400	3480				5,25	4,83	4,40	3,97				<b>S4N-8.2</b>	30	12160	9890	7960	6310	4920	3750	2760	5,51	5,07	4,64	4,22	3,81	3,42	3,05	35	11650	9470	7610	6030	4690	3550	2590	5,87	5,40	4,93	4,47	4,03	3,59	3,17	40	11140	9050	7270	5750	4450	3360	2420	6,26	5,75	5,24	4,74	4,25	3,77	3,29	45	10630	8630	6630	5470	4220	3160		6,66	6,10	5,60	5,01	4,46	3,93		50	10120	8220	6590	5190	3990			7,08	6,47	5,86	5,25	4,67			55	9610	7800	6240	4900				7,53	6,83	6,14	5,46				<b>S4G-12.2</b>	30	18370	14950	12020	9530	7430	5670	4180	8,32	7,66	7,01	6,37	5,75	5,16	4,61	35	17600	14310	11500	9110	7080	5370	3920	8,87	8,16	7,45	6,76	6,08	5,42	4,79	40	16830	13680	10980	8680	6730	5070	3650	9,45	8,68	7,92	7,16	6,42	5,69	4,97	45	16060	13040	10460	8260	6380	4770		10,06	9,22	8,39	7,56	6,74	5,93		50	15290	12420	9950	7830	6020			10,70	9,77	8,85	7,93	7,03			55	14520	11780	9430	7410				11,37	10,31	9,27	8,26				<b>S6J-16.2</b>	30	27900	22750	18350	14570	11340	8570	6170	10,94	10,32	9,62	8,83	7,93	6,92	5,78	35	26800	21850	17620	13980	10850	8150	5790	11,88	11,14	10,33	9,41	8,40	7,26	6,01	40	25700	20950	16890	13390	10370	7740	5420	12,81	11,99	11,06	10,02	8,87	7,58	6,17	45	24550	20050	16160	12810	9900	7350		13,74	12,84	11,81	10,65	9,33	7,85		50	23400	19140	15450	12240	9440			14,64	13,69	12,57	11,28	9,78			55	22300	18240	14740	11690				15,52	14,52	13,34	11,92				<b>S6H-20.2</b>	30	32350	26400	21250	16890	13140	9930	7150	12,68	11,96	11,15	10,23	9,19	8,02	6,70	35	31050	25350	20400	16200	12580	9450	6710	13,77	12,92	11,97	10,91	9,73	8,42	6,96	40	29750	24300	19570	15520	12020	8980	6280	14,85	13,89	12,82	11,62	10,28	8,79	7,15	45	28450	23250	18730	14840	11470	8510		15,92	14,88	13,69	12,34	10,81	9,10		50	27150	22200	17900	14190	10950			16,97	15,86	14,57	13,07	11,33			55	25800	21150	17090	13550				17,99	16,83	15,46	13,81				<b>S6G-25.2</b>	30	37150	30300	24400	19390	15090	11410	8210	14,55	13,73	12,80	11,75	10,55	9,21	7,69	35	35650	29100	23450	18600	14440	10850	7700	15,81	14,83	13,74	12,53	11,17	9,67	7,99	40	34150	27900	22500	17820	13800	10310	7210	17,05	15,95	14,72	13,34	11,80	10,09	8,21	45	32650	26700	21500	17040	13170	9780		18,28	17,08	15,72	14,17	12,42	10,45		50	31150	25450	20550	16290	12570			19,59	18,21	16,73	15,01	13,01			55	29650	24300	19620	15560				20,65	19,32	17,75	15,86				<b>S6F-30.2</b>	30	44450	36250	29200	23200	18060	13650	9820	17,41	16,43	15,32	14,06	12,63	11,02	9,20	35	42700	34800	28050	22250	17280	12980	9220	18,91	17,74	16,44	14,99	13,37	11,56	9,56	40	40900	33350	26900	21300	16510	12330	8630	20,40	19,09	17,61	15,96	14,12	12,07	9,82	45	39100	31900	25700	20400	15760	11700		21,87	20,44	18,80	16,95	14,85	12,50		50	37250	30400	24600	19490	15040			23,31	21,79	20,02	17,96	15,57			55	35450	29050	23500	18610				24,71	23,11	21,23	18,97				<b>S66J-32.2</b>	30	55800	45550	36700	29150	22700	17140	12340	21,87	20,64	19,24	17,66	15,86	13,84	11,55	35	53600	43700	35250	27950	21700	16310	11580	23,75	22,29	20,65	18,83	16,79	14,53	12,01	40	51400	41900	33800	26800	20750	15490	10840	25,63	23,97	22,12	20,04	17,73	15,17	12,33	45	49100	40100	32300	25600	19800	14690		27,48	25,68	23,62	21,29	18,66	15,70		50	46800	38300	30900	24500	18890			29,28	27,37	25,15	22,56	19,55			55	44550	36500	29500	23400				31,03	29,03	26,67	23,83				<b>S66H-40.2</b>	30	64700	52800	42550	33800	26300	19870	14300	25,35	23,92	22,30	20,46	18,39	16,04	13,39	35	62100	50700	40850	32400	25150	18900	13420	27,53	25,83	23,94	21,82	19,46	16,84	13,92	40	59500	48600	39150	31050	24050	17950	12560	29,70	27,79	25,64	23,23	20,55	17,58	14,30	45	56900	46450	37450	29700	22950	17030		31,85	29,76	27,38	24,68	21,63	18,20		50	54300	44350	35800	28400	21900			33,94	31,72	29,14	26,15	22,66			55	51600	42300	34200	27100				35,97	33,65	30,91	27,62				<b>S66G-50.2</b>	30	74300	60600	48850	38800	30200	22800	16420	29,10	27,46	25,60	23,49	21,11	18,41	15,37	35	71300	58200	46900	37200	28900	21700	15410	31,61	29,66	27,48	25,05	22,34	19,33	15,98	40	68300	55800	44950	35650	27600	20600	14420	34,10	31,90	29,43	26,67	23,59	20,18	16,41	45	65300	53300	43000	34100	26350	19550		36,56	34,17	31,43	28,33	24,83	20,90		50	62300	50900	41100	32600	25150			39,17	36,42	33,46	30,02	26,02			55	59300	48550	39250	31100				41,30	38,63	35,49	31,72				<b>S66F-60.2</b>	30	88900	72500	58400	46400	36100	27300	19640	34,82	32,86	30,63	28,11	25,26	22,03	18,40	35	85300	69600	56100	44500	34550	25950	18440	37,82	35,48	32,88	29,97	26,73	23,13	19,12	40	81800	66700	53800	42650	33000	24650	17250	40,80	38,17	35,22	31,91	28,23	24,15	19,64	45	78100	63800	51500	40800	31500	23400		43,75	40,88	37,61	33,90	29,71	25,00		50	74500	60700	49200	39000	30050			46,62	43,58	40,03	35,92	31,13			55	70900	58100	46950	37200				49,41	46,22	42,47	37,95			
	<b>S4N-8.2</b>	30	12160	9890	7960	6310	4920	3750	2760	5,51	5,07	4,64	4,22	3,81	3,42	3,05	35	11650	9470	7610	6030	4690	3550	2590	5,87	5,40	4,93	4,47	4,03	3,59	3,17	40	11140	9050	7270	5750	4450	3360	2420	6,26	5,75	5,24	4,74	4,25	3,77	3,29	45	10630	8630	6630	5470	4220	3160		6,66	6,10	5,60	5,01	4,46	3,93		50	10120	8220	6590	5190	3990			7,08	6,47	5,86	5,25	4,67			55	9610	7800	6240	4900				7,53	6,83	6,14	5,46					<b>S4G-12.2</b>	30	18370	14950	12020	9530	7430	5670	4180	8,32	7,66	7,01	6,37	5,75	5,16	4,61	35	17600	14310	11500	9110	7080	5370	3920	8,87	8,16	7,45	6,76	6,08	5,42	4,79	40	16830	13680	10980	8680	6730	5070	3650	9,45	8,68	7,92	7,16	6,42	5,69	4,97	45	16060	13040	10460	8260	6380	4770		10,06	9,22	8,39	7,56	6,74	5,93		50	15290	12420	9950	7830	6020			10,70	9,77	8,85	7,93	7,03			55	14520	11780	9430	7410				11,37	10,31	9,27	8,26					<b>S6J-16.2</b>	30	27900	22750	18350	14570	11340	8570	6170	10,94	10,32	9,62	8,83	7,93	6,92	5,78	35	26800	21850	17620	13980	10850	8150	5790	11,88	11,14	10,33	9,41	8,40	7,26	6,01	40	25700	20950	16890	13390	10370	7740	5420	12,81	11,99	11,06	10,02	8,87	7,58	6,17	45	24550	20050	16160	12810	9900	7350		13,74	12,84	11,81	10,65	9,33	7,85		50	23400	19140	15450	12240	9440			14,64	13,69	12,57	11,28	9,78			55	22300	18240	14740	11690				15,52	14,52	13,34	11,92					<b>S6H-20.2</b>	30	32350	26400	21250	16890	13140	9930	7150	12,68	11,96	11,15	10,23	9,19	8,02	6,70	35	31050	25350	20400	16200	12580	9450	6710	13,77	12,92	11,97	10,91	9,73	8,42	6,96	40	29750	24300	19570	15520	12020	8980	6280	14,85	13,89	12,82	11,62	10,28	8,79	7,15	45	28450	23250	18730	14840	11470	8510		15,92	14,88	13,69	12,34	10,81	9,10		50	27150	22200	17900	14190	10950			16,97	15,86	14,57	13,07	11,33			55	25800	21150	17090	13550				17,99	16,83	15,46		13,81				<b>S6G-25.2</b>	30	37150	30300	24400	19390	15090	11410	8210	14,55	13,73	12,80	11,75	10,55	9,21	7,69	35	35650	29100	23450	18600	14440	10850	7700	15,81	14,83	13,74	12,53	11,17	9,67	7,99	40	34150	27900	22500	17820	13800	10310	7210	17,05	15,95	14,72	13,34	11,80	10,09	8,21	45	32650	26700	21500	17040	13170	9780		18,28	17,08	15,72	14,17	12,42	10,45		50	31150	25450	20550	16290	12570			19,59	18,21	16,73	15,01	13,01			55	29650	24300	19620	15560				20,65	19,32		17,75	15,86				<b>S6F-30.2</b>	30	44450	36250	29200	23200	18060	13650	9820	17,41	16,43	15,32	14,06	12,63	11,02	9,20	35	42700	34800	28050	22250	17280	12980	9220	18,91	17,74	16,44	14,99	13,37	11,56	9,56	40	40900	33350	26900	21300	16510	12330	8630	20,40	19,09	17,61	15,96	14,12	12,07	9,82	45	39100	31900	25700	20400	15760	11700		21,87	20,44	18,80	16,95	14,85	12,50		50	37250	30400	24600	19490	15040			23,31	21,79	20,02	17,96	15,57			55	35450	29050	23500	18610				24,71		23,11	21,23	18,97				<b>S66J-32.2</b>	30	55800	45550	36700	29150	22700	17140	12340	21,87	20,64	19,24	17,66	15,86	13,84	11,55	35	53600	43700	35250	27950	21700	16310	11580	23,75	22,29	20,65	18,83	16,79	14,53	12,01	40	51400	41900	33800	26800	20750	15490	10840	25,63	23,97	22,12	20,04	17,73	15,17	12,33	45	49100	40100	32300	25600	19800	14690		27,48	25,68	23,62	21,29	18,66	15,70		50	46800	38300	30900	24500	18890			29,28	27,37	25,15	22,56	19,55			55	44550	36500	29500	23400					31,03	29,03	26,67	23,83				<b>S66H-40.2</b>	30	64700	52800	42550	33800	26300	19870	14300	25,35	23,92	22,30	20,46	18,39	16,04	13,39	35	62100	50700	40850	32400	25150	18900	13420	27,53	25,83	23,94	21,82	19,46	16,84	13,92	40	59500	48600	39150	31050	24050	17950	12560	29,70	27,79	25,64	23,23	20,55	17,58	14,30	45	56900	46450	37450	29700	22950	17030		31,85	29,76	27,38	24,68	21,63	18,20		50	54300	44350	35800	28400	21900			33,94	31,72	29,14	26,15	22,66			55	51600	42300	34200	27100					35,97	33,65	30,91	27,62				<b>S66G-50.2</b>	30	74300	60600	48850	38800	30200	22800	16420	29,10	27,46	25,60	23,49	21,11	18,41	15,37	35	71300	58200	46900	37200	28900	21700	15410	31,61	29,66	27,48	25,05	22,34	19,33	15,98	40	68300	55800	44950	35650	27600	20600	14420	34,10	31,90	29,43	26,67	23,59	20,18	16,41	45	65300	53300	43000	34100	26350	19550		36,56	34,17	31,43	28,33	24,83	20,90		50	62300	50900	41100	32600	25150			39,17	36,42	33,46	30,02	26,02			55	59300	48550	39250	31100					41,30	38,63	35,49	31,72				<b>S66F-60.2</b>	30	88900	72500	58400	46400	36100	27300	19640	34,82	32,86	30,63	28,11	25,26	22,03	18,40	35	85300	69600	56100	44500	34550	25950	18440	37,82	35,48	32,88	29,97	26,73	23,13	19,12	40	81800	66700	53800	42650	33000	24650	17250	40,80	38,17	35,22	31,91	28,23	24,15	19,64	45	78100	63800	51500	40800	31500	23400		43,75	40,88	37,61	33,90	29,71	25,00		50	74500	60700	49200	39000	30050			46,62	43,58	40,03	35,92	31,13			55	70900	58100	46950	37200					49,41	46,22	42,47	37,95																																																																																			
		<b>S4G-12.2</b>	30	18370	14950	12020	9530	7430	5670	4180	8,32	7,66	7,01	6,37	5,75	5,16	4,61	35	17600	14310	11500	9110	7080	5370	3920	8,87	8,16	7,45	6,76	6,08	5,42	4,79	40	16830	13680	10980	8680	6730	5070	3650	9,45	8,68	7,92	7,16	6,42	5,69	4,97	45	16060	13040	10460	8260	6380	4770		10,06	9,22	8,39	7,56	6,74	5,93		50	15290	12420	9950	7830	6020			10,70	9,77	8,85	7,93	7,03			55	14520	11780	9430	7410				11,37	10,31	9,27	8,26						<b>S6J-16.2</b>	30	27900	22750	18350	14570	11340	8570	6170	10,94	10,32	9,62	8,83	7,93	6,92	5,78	35	26800	21850	17620	13980	10850	8150	5790	11,88	11,14	10,33	9,41	8,40	7,26	6,01	40	25700	20950	16890	13390	10370	7740	5420	12,81	11,99	11,06	10,02	8,87	7,58	6,17	45	24550	20050	16160	12810	9900	7350		13,74	12,84	11,81	10,65	9,33	7,85		50	23400	19140	15450	12240	9440			14,64	13,69	12,57	11,28	9,78			55	22300	18240	14740	11690				15,52	14,52	13,34		11,92					<b>S6H-20.2</b>	30	32350	26400	21250	16890	13140	9930	7150	12,68	11,96	11,15	10,23	9,19	8,02	6,70	35	31050	25350	20400	16200	12580	9450	6710	13,77	12,92	11,97	10,91	9,73	8,42	6,96	40	29750	24300	19570	15520	12020	8980	6280	14,85	13,89	12,82	11,62	10,28	8,79	7,15	45	28450	23250	18730	14840	11470	8510		15,92	14,88	13,69	12,34	10,81	9,10		50	27150	22200	17900	14190	10950			16,97	15,86	14,57	13,07	11,33			55	25800	21150	17090	13550				17,99		16,83	15,46	13,81					<b>S6G-25.2</b>	30	37150	30300	24400	19390	15090	11410	8210	14,55	13,73	12,80	11,75	10,55	9,21	7,69	35	35650	29100	23450	18600	14440	10850	7700	15,81	14,83	13,74	12,53	11,17	9,67	7,99	40	34150	27900	22500	17820	13800	10310	7210	17,05	15,95	14,72	13,34	11,80	10,09	8,21	45	32650	26700	21500	17040	13170	9780		18,28	17,08	15,72	14,17	12,42	10,45		50	31150	25450	20550	16290	12570			19,59	18,21	16,73	15,01	13,01			55	29650	24300	19620	15560					20,65	19,32	17,75		15,86				<b>S6F-30.2</b>	30	44450	36250	29200	23200	18060	13650	9820	17,41	16,43	15,32	14,06	12,63	11,02	9,20	35	42700	34800	28050	22250	17280	12980	9220	18,91	17,74	16,44	14,99	13,37	11,56	9,56	40	40900	33350	26900	21300	16510	12330	8630	20,40	19,09	17,61	15,96	14,12	12,07	9,82	45	39100	31900	25700	20400	15760	11700		21,87	20,44	18,80	16,95	14,85	12,50		50	37250	30400	24600	19490	15040			23,31	21,79	20,02	17,96	15,57			55	35450	29050	23500	18610					24,71	23,11		21,23	18,97				<b>S66J-32.2</b>	30	55800	45550	36700	29150	22700	17140	12340	21,87	20,64	19,24	17,66	15,86	13,84	11,55	35	53600	43700	35250	27950	21700	16310	11580	23,75	22,29	20,65	18,83	16,79	14,53	12,01	40	51400	41900	33800	26800	20750	15490	10840	25,63	23,97	22,12	20,04	17,73	15,17	12,33	45	49100	40100	32300	25600	19800	14690		27,48	25,68	23,62	21,29	18,66	15,70		50	46800	38300	30900	24500	18890			29,28	27,37	25,15	22,56	19,55			55	44550	36500		29500	23400				31,03		29,03	26,67	23,83				<b>S66H-40.2</b>	30	64700	52800	42550	33800	26300	19870	14300	25,35	23,92	22,30	20,46	18,39	16,04	13,39	35	62100	50700	40850	32400	25150	18900	13420	27,53	25,83	23,94	21,82	19,46	16,84	13,92	40	59500	48600	39150	31050	24050	17950	12560	29,70	27,79	25,64	23,23	20,55	17,58	14,30	45	56900	46450	37450	29700	22950	17030		31,85	29,76	27,38	24,68	21,63	18,20		50	54300	44350	35800	28400	21900			33,94	31,72	29,14	26,15	22,66			55		51600	42300	34200	27100					35,97	33,65	30,91	27,62				<b>S66G-50.2</b>	30	74300	60600	48850	38800	30200	22800	16420	29,10	27,46	25,60	23,49	21,11	18,41	15,37	35	71300	58200	46900	37200	28900	21700	15410	31,61	29,66	27,48	25,05	22,34	19,33	15,98	40	68300	55800	44950	35650	27600	20600	14420	34,10	31,90	29,43	26,67	23,59	20,18	16,41	45	65300	53300	43000	34100	26350	19550		36,56	34,17	31,43	28,33	24,83	20,90		50	62300	50900	41100	32600	25150			39,17	36,42	33,46	30,02	26,02				55	59300	48550	39250	31100					41,30	38,63	35,49	31,72				<b>S66F-60.2</b>	30	88900	72500	58400	46400	36100	27300	19640	34,82	32,86	30,63	28,11	25,26	22,03	18,40	35	85300	69600	56100	44500	34550	25950	18440	37,82	35,48	32,88	29,97	26,73	23,13	19,12	40	81800	66700	53800	42650	33000	24650	17250	40,80	38,17	35,22	31,91	28,23	24,15	19,64	45	78100	63800	51500	40800	31500	23400		43,75	40,88	37,61	33,90	29,71	25,00		50	74500	60700	49200	39000	30050			46,62	43,58	40,03	35,92		31,13			55	70900	58100	46950	37200					49,41	46,22	42,47	37,95																																																																																																																																																																					
			<b>S6J-16.2</b>	30	27900	22750	18350	14570	11340	8570	6170	10,94	10,32	9,62	8,83	7,93	6,92	5,78	35	26800	21850	17620	13980	10850	8150	5790	11,88	11,14	10,33	9,41	8,40	7,26	6,01	40	25700	20950	16890	13390	10370	7740	5420	12,81	11,99	11,06	10,02	8,87	7,58	6,17	45	24550	20050	16160	12810	9900	7350		13,74	12,84	11,81	10,65	9,33	7,85		50	23400	19140	15450	12240	9440			14,64	13,69	12,57	11,28	9,78			55	22300	18240	14740	11690				15,52	14,52	13,34	11,92							<b>S6H-20.2</b>	30	32350	26400	21250	16890	13140	9930	7150	12,68	11,96	11,15	10,23	9,19	8,02	6,70	35	31050	25350	20400	16200	12580	9450	6710	13,77	12,92	11,97	10,91	9,73	8,42	6,96	40	29750	24300	19570	15520	12020	8980	6280	14,85	13,89	12,82	11,62	10,28	8,79	7,15	45	28450	23250	18730	14840	11470	8510		15,92	14,88	13,69	12,34	10,81	9,10		50	27150	22200	17900	14190	10950			16,97	15,86	14,57	13,07	11,33			55	25800	21150	17090	13550				17,99		16,83	15,46		13,81					<b>S6G-25.2</b>	30	37150	30300	24400	19390	15090	11410	8210	14,55	13,73	12,80	11,75	10,55	9,21	7,69	35	35650	29100	23450	18600	14440	10850	7700	15,81	14,83	13,74	12,53	11,17	9,67	7,99	40	34150	27900	22500	17820	13800	10310	7210	17,05	15,95	14,72	13,34	11,80	10,09	8,21	45	32650	26700	21500	17040	13170	9780		18,28	17,08	15,72	14,17	12,42	10,45		50	31150	25450	20550	16290	12570			19,59	18,21	16,73	15,01	13,01			55	29650	24300	19620	15560					20,65		19,32	17,75	15,86					<b>S6F-30.2</b>	30	44450	36250	29200	23200	18060	13650	9820	17,41	16,43	15,32	14,06	12,63	11,02	9,20	35	42700	34800	28050	22250	17280	12980	9220	18,91	17,74	16,44	14,99	13,37	11,56	9,56	40	40900	33350	26900	21300	16510	12330	8630	20,40	19,09	17,61	15,96	14,12	12,07	9,82	45	39100	31900	25700	20400	15760	11700		21,87	20,44	18,80	16,95	14,85	12,50		50	37250	30400	24600	19490	15040			23,31	21,79	20,02	17,96	15,57			55	35450	29050		23500	18610					24,71	23,11	21,23		18,97				<b>S66J-32.2</b>	30	55800	45550	36700	29150	22700	17140	12340	21,87	20,64	19,24	17,66	15,86	13,84	11,55	35	53600	43700	35250	27950	21700	16310	11580	23,75	22,29	20,65	18,83	16,79	14,53	12,01	40	51400	41900	33800	26800	20750	15490	10840	25,63	23,97	22,12	20,04	17,73	15,17	12,33	45	49100	40100	32300	25600	19800	14690		27,48	25,68	23,62	21,29	18,66	15,70		50	46800	38300	30900	24500	18890			29,28	27,37	25,15	22,56	19,55				55	44550	36500	29500	23400					31,03	29,03		26,67	23,83				<b>S66H-40.2</b>	30	64700	52800	42550	33800	26300	19870	14300	25,35	23,92	22,30	20,46	18,39	16,04	13,39	35	62100	50700	40850	32400	25150	18900	13420	27,53	25,83	23,94	21,82	19,46	16,84	13,92	40	59500	48600	39150	31050	24050	17950	12560	29,70	27,79	25,64	23,23	20,55	17,58	14,30	45	56900	46450	37450	29700	22950	17030		31,85	29,76	27,38	24,68	21,63	18,20		50	54300	44350	35800	28400	21900			33,94	31,72	29,14	26,15		22,66			55	51600	42300		34200	27100				35,97		33,65	30,91	27,62				<b>S66G-50.2</b>	30	74300	60600	48850	38800	30200	22800	16420	29,10	27,46	25,60	23,49	21,11	18,41	15,37	35	71300	58200	46900	37200	28900	21700	15410	31,61	29,66	27,48	25,05	22,34	19,33	15,98	40	68300	55800	44950	35650	27600	20600	14420	34,10	31,90	29,43	26,67	23,59	20,18	16,41	45	65300	53300	43000	34100	26350	19550		36,56	34,17	31,43	28,33	24,83	20,90		50	62300	50900	41100	32600	25150			39,17		36,42	33,46	30,02	26,02			55		59300	48550	39250	31100					41,30	38,63	35,49	31,72				<b>S66F-60.2</b>	30	88900	72500	58400	46400	36100	27300	19640	34,82	32,86	30,63	28,11	25,26	22,03	18,40	35	85300	69600	56100	44500	34550	25950	18440	37,82	35,48	32,88	29,97	26,73	23,13	19,12	40	81800	66700	53800	42650	33000	24650	17250	40,80	38,17	35,22	31,91	28,23	24,15	19,64	45	78100	63800	51500	40800	31500	23400		43,75	40,88	37,61	33,90	29,71	25,00		50	74500	60700	49200	39000	30050				46,62	43,58	40,03	35,92	31,13				55	70900	58100	46950	37200					49,41	46,22	42,47	37,95																																																																																																																																																																																																																																																									
				<b>S6H-20.2</b>	30	32350	26400	21250	16890	13140	9930	7150	12,68	11,96	11,15	10,23	9,19	8,02	6,70	35	31050	25350	20400	16200	12580	9450	6710	13,77	12,92	11,97	10,91	9,73	8,42	6,96	40	29750	24300	19570	15520	12020	8980	6280	14,85	13,89	12,82	11,62	10,28	8,79	7,15	45	28450	23250	18730	14840	11470	8510		15,92	14,88	13,69	12,34	10,81	9,10		50	27150	22200	17900	14190	10950			16,97	15,86	14,57	13,07	11,33			55	25800	21150	17090	13550				17,99	16,83	15,46		13,81							<b>S6G-25.2</b>	30	37150	30300	24400	19390	15090	11410	8210	14,55	13,73	12,80	11,75	10,55	9,21	7,69	35	35650	29100	23450	18600	14440	10850	7700	15,81	14,83	13,74	12,53	11,17	9,67	7,99	40	34150	27900	22500	17820	13800	10310	7210	17,05	15,95	14,72	13,34	11,80	10,09	8,21	45	32650	26700	21500	17040	13170	9780		18,28	17,08	15,72	14,17	12,42	10,45		50	31150	25450	20550	16290	12570			19,59	18,21	16,73	15,01	13,01			55	29650	24300	19620	15560					20,65		19,32	17,75		15,86					<b>S6F-30.2</b>	30	44450	36250	29200	23200	18060	13650	9820	17,41	16,43	15,32	14,06	12,63	11,02	9,20	35	42700	34800	28050	22250	17280	12980	9220	18,91	17,74	16,44	14,99	13,37	11,56	9,56	40	40900	33350	26900	21300	16510	12330	8630	20,40	19,09	17,61	15,96	14,12	12,07	9,82	45	39100	31900	25700	20400	15760	11700		21,87	20,44	18,80	16,95	14,85	12,50		50	37250	30400	24600	19490	15040			23,31	21,79	20,02	17,96	15,57			55	35450	29050		23500	18610					24,71		23,11	21,23	18,97					<b>S66J-32.2</b>	30	55800	45550	36700	29150	22700	17140	12340	21,87	20,64	19,24	17,66	15,86	13,84	11,55	35	53600	43700	35250	27950	21700	16310	11580	23,75	22,29	20,65	18,83	16,79	14,53	12,01	40	51400	41900	33800	26800	20750	15490	10840	25,63	23,97	22,12	20,04	17,73	15,17	12,33	45	49100	40100	32300	25600	19800	14690		27,48	25,68	23,62	21,29	18,66	15,70		50	46800	38300	30900	24500	18890			29,28	27,37	25,15	22,56	19,55				55	44550	36500		29500	23400					31,03	29,03	26,67		23,83				<b>S66H-40.2</b>	30	64700	52800	42550	33800	26300	19870	14300	25,35	23,92	22,30	20,46	18,39	16,04	13,39	35	62100	50700	40850	32400	25150	18900	13420	27,53	25,83	23,94	21,82	19,46	16,84	13,92	40	59500	48600	39150	31050	24050	17950	12560	29,70	27,79	25,64	23,23	20,55	17,58	14,30	45	56900	46450	37450	29700	22950	17030		31,85	29,76	27,38	24,68	21,63	18,20		50	54300	44350	35800	28400	21900			33,94	31,72		29,14	26,15	22,66				55	51600	42300	34200	27100					35,97	33,65		30,91	27,62				<b>S66G-50.2</b>	30	74300	60600	48850	38800	30200	22800	16420	29,10	27,46	25,60	23,49	21,11	18,41	15,37	35	71300	58200	46900	37200	28900	21700	15410	31,61	29,66	27,48	25,05	22,34	19,33	15,98	40	68300	55800	44950	35650	27600	20600	14420	34,10	31,90	29,43	26,67	23,59	20,18	16,41	45	65300	53300	43000	34100	26350	19550		36,56	34,17	31,43	28,33	24,83	20,90		50	62300	50900	41100	32600	25150				39,17	36,42	33,46	30,02		26,02			55	59300	48550		39250	31100				41,30		38,63	35,49	31,72				<b>S66F-60.2</b>	30	88900	72500	58400	46400	36100	27300	19640	34,82	32,86	30,63	28,11	25,26	22,03	18,40	35	85300	69600	56100	44500	34550	25950	18440	37,82	35,48	32,88	29,97	26,73	23,13	19,12	40	81800	66700	53800	42650	33000	24650	17250	40,80	38,17	35,22	31,91	28,23	24,15	19,64	45	78100	63800	51500	40800	31500	23400		43,75	40,88	37,61	33,90	29,71	25,00		50	74500		60700	49200	39000	30050			46,62		43,58	40,03	35,92	31,13			55		70900	58100	46950	37200					49,41	46,22	42,47	37,95																																																																																																																																																																																																																																																																																																																																															
<b>S6G-25.2</b>					30	37150	30300	24400	19390	15090	11410	8210	14,55	13,73	12,80	11,75	10,55	9,21	7,69	35	35650	29100	23450	18600	14440	10850	7700	15,81	14,83	13,74	12,53	11,17	9,67	7,99	40	34150	27900	22500	17820	13800	10310	7210	17,05	15,95	14,72	13,34	11,80	10,09	8,21	45	32650	26700	21500	17040	13170	9780		18,28	17,08	15,72	14,17	12,42	10,45		50	31150	25450	20550	16290	12570			19,59	18,21	16,73	15,01	13,01			55	29650	24300	19620	15560				20,65	19,32	17,75	15,86							<b>S6F-30.2</b>		30	44450	36250	29200	23200	18060	13650	9820	17,41	16,43	15,32	14,06	12,63	11,02	9,20	35	42700	34800	28050	22250	17280	12980	9220	18,91	17,74	16,44	14,99	13,37	11,56	9,56	40	40900	33350	26900	21300	16510	12330	8630	20,40	19,09	17,61	15,96	14,12	12,07	9,82	45	39100	31900	25700	20400	15760	11700		21,87	20,44	18,80	16,95	14,85	12,50		50	37250	30400	24600	19490	15040			23,31	21,79	20,02	17,96	15,57			55	35450	29050	23500	18610				24,71	23,11		21,23	18,97						<b>S66J-32.2</b>		30	55800	45550	36700	29150	22700	17140	12340	21,87	20,64	19,24	17,66	15,86	13,84	11,55	35	53600	43700	35250	27950	21700	16310	11580	23,75	22,29	20,65	18,83	16,79	14,53	12,01	40	51400	41900	33800	26800	20750	15490	10840	25,63	23,97	22,12	20,04	17,73	15,17	12,33	45	49100	40100	32300	25600	19800	14690		27,48	25,68	23,62	21,29	18,66	15,70		50	46800	38300	30900	24500	18890			29,28	27,37	25,15	22,56	19,55			55	44550	36500	29500	23400					31,03	29,03		26,67	23,83					<b>S66H-40.2</b>		30	64700	52800	42550	33800	26300	19870	14300	25,35	23,92	22,30	20,46	18,39	16,04	13,39	35	62100	50700	40850	32400	25150	18900	13420	27,53	25,83	23,94	21,82	19,46	16,84	13,92	40	59500	48600	39150	31050	24050	17950	12560	29,70	27,79	25,64	23,23	20,55	17,58	14,30	45	56900	46450	37450	29700	22950	17030		31,85	29,76	27,38	24,68	21,63	18,20		50	54300	44350	35800	28400	21900			33,94	31,72	29,14	26,15	22,66			55	51600	42300	34200		27100					35,97	33,65	30,91	27,62					<b>S66G-50.2</b>		30	74300	60600	48850	38800	30200	22800	16420	29,10	27,46	25,60	23,49	21,11	18,41	15,37	35	71300	58200	46900	37200	28900	21700	15410	31,61	29,66	27,48	25,05	22,34	19,33	15,98	40	68300	55800	44950	35650	27600	20600	14420	34,10	31,90	29,43	26,67	23,59	20,18	16,41	45	65300	53300	43000	34100	26350	19550		36,56	34,17	31,43	28,33	24,83	20,90		50	62300	50900	41100	32600	25150			39,17	36,42	33,46	30,02	26,02			55		59300	48550	39250	31100					41,30	38,63	35,49		31,72				<b>S66F-60.2</b>		30	88900	72500	58400	46400	36100	27300	19640	34,82	32,86	30,63	28,11	25,26	22,03	18,40	35	85300	69600	56100	44500	34550	25950	18440	37,82	35,48	32,88	29,97	26,73	23,13	19,12	40	81800	66700	53800	42650	33000	24650	17250	40,80	38,17	35,22	31,91	28,23	24,15	19,64	45	78100	63800	51500	40800	31500	23400		43,75	40,88	37,61	33,90	29,71	25,00		50	74500	60700	49200	39000	30050			46,62	43,58	40,03	35,92	31,13				55	70900	58100	46950		37200				49,41	46,22		42,47	37,95																																																																																																																																																																																																																																																																																																																																																																																																																																															
	<b>S6F-30.2</b>				30	44450	36250	29200	23200	18060	13650	9820	17,41	16,43	15,32	14,06	12,63	11,02	9,20	35	42700	34800	28050	22250	17280	12980	9220	18,91	17,74	16,44	14,99	13,37	11,56	9,56	40	40900	33350	26900	21300	16510	12330	8630	20,40	19,09	17,61	15,96	14,12	12,07	9,82	45	39100	31900	25700	20400	15760	11700		21,87	20,44	18,80	16,95	14,85	12,50		50	37250	30400	24600	19490	15040			23,31	21,79	20,02	17,96	15,57			55	35450	29050	23500	18610				24,71	23,11	21,23	18,97					<b>S66J-32.2</b>				30	55800	45550	36700	29150	22700	17140	12340	21,87	20,64	19,24	17,66	15,86	13,84	11,55	35	53600	43700	35250	27950	21700	16310	11580	23,75	22,29	20,65	18,83	16,79	14,53	12,01	40	51400	41900	33800	26800	20750	15490	10840	25,63	23,97	22,12	20,04	17,73	15,17	12,33	45	49100	40100	32300	25600	19800	14690		27,48	25,68	23,62	21,29	18,66	15,70		50	46800	38300	30900	24500	18890			29,28	27,37	25,15	22,56	19,55			55	44550	36500	29500	23400				31,03	29,03	26,67	23,83						<b>S66H-40.2</b>			30	64700	52800	42550	33800	26300	19870	14300	25,35	23,92	22,30	20,46	18,39	16,04	13,39	35	62100	50700	40850	32400	25150	18900	13420	27,53	25,83	23,94	21,82	19,46	16,84	13,92	40	59500	48600	39150	31050	24050	17950	12560	29,70	27,79	25,64	23,23	20,55	17,58	14,30	45	56900	46450	37450	29700	22950	17030		31,85	29,76	27,38	24,68	21,63	18,20		50	54300	44350	35800	28400	21900			33,94	31,72	29,14	26,15	22,66			55	51600	42300	34200	27100				35,97	33,65	30,91		27,62					<b>S66G-50.2</b>			30	74300	60600	48850	38800	30200	22800	16420	29,10	27,46	25,60	23,49	21,11	18,41	15,37	35	71300	58200	46900	37200	28900	21700	15410	31,61	29,66	27,48	25,05	22,34	19,33	15,98	40	68300	55800	44950	35650	27600	20600	14420	34,10	31,90	29,43	26,67	23,59	20,18	16,41	45	65300	53300	43000	34100	26350	19550		36,56	34,17	31,43	28,33	24,83	20,90		50	62300	50900	41100	32600	25150			39,17	36,42	33,46	30,02	26,02			55	59300	48550	39250	31100				41,30		38,63	35,49	31,72					<b>S66F-60.2</b>			30	88900	72500	58400	46400	36100	27300	19640	34,82	32,86	30,63	28,11	25,26	22,03	18,40	35	85300	69600	56100	44500	34550	25950	18440	37,82	35,48	32,88	29,97	26,73	23,13	19,12	40	81800	66700	53800	42650	33000	24650	17250	40,80	38,17	35,22	31,91	28,23	24,15	19,64	45	78100	63800	51500	40800	31500	23400		43,75	40,88	37,61	33,90	29,71	25,00		50	74500	60700	49200	39000	30050			46,62	43,58	40,03	35,92	31,13			55	70900	58100	46950	37200					49,41	46,22	42,47	37,95																																																																																																																																																																																																																																																																																																																																																																																																																																																																																																																																																
		<b>S66J-32.2</b>			30	55800	45550	36700	29150	22700	17140	12340	21,87	20,64	19,24	17,66	15,86	13,84	11,55	35	53600	43700	35250	27950	21700	16310	11580	23,75	22,29	20,65	18,83	16,79	14,53	12,01	40	51400	41900	33800	26800	20750	15490	10840	25,63	23,97	22,12	20,04	17,73	15,17	12,33	45	49100	40100	32300	25600	19800	14690		27,48	25,68	23,62	21,29	18,66	15,70		50	46800	38300	30900	24500	18890			29,28	27,37	25,15	22,56	19,55			55	44550	36500	29500	23400				31,03	29,03	26,67	23,83				<b>S66H-40.2</b>					30	64700	52800	42550	33800	26300	19870	14300	25,35	23,92	22,30	20,46	18,39	16,04	13,39	35	62100	50700	40850	32400	25150	18900	13420	27,53	25,83	23,94	21,82	19,46	16,84	13,92	40	59500	48600	39150	31050	24050	17950	12560	29,70	27,79	25,64	23,23	20,55	17,58	14,30	45	56900	46450	37450	29700	22950	17030		31,85	29,76	27,38	24,68	21,63	18,20		50	54300	44350	35800	28400	21900			33,94	31,72	29,14	26,15	22,66			55	51600	42300	34200	27100				35,97	33,65	30,91	27,62				<b>S66G-50.2</b>					30	74300	60600	48850	38800	30200	22800	16420	29,10	27,46	25,60	23,49	21,11	18,41	15,37	35	71300	58200	46900	37200	28900	21700	15410	31,61	29,66	27,48	25,05	22,34	19,33	15,98	40	68300	55800	44950	35650	27600	20600	14420	34,10	31,90	29,43	26,67	23,59	20,18	16,41	45	65300	53300	43000	34100	26350	19550		36,56	34,17	31,43	28,33	24,83	20,90		50	62300	50900	41100	32600	25150			39,17	36,42	33,46	30,02	26,02			55	59300	48550	39250	31100				41,30	38,63	35,49	31,72					<b>S66F-60.2</b>				30	88900	72500	58400	46400	36100	27300	19640	34,82	32,86	30,63	28,11	25,26	22,03	18,40	35	85300	69600	56100	44500	34550	25950	18440	37,82	35,48	32,88	29,97	26,73	23,13	19,12	40	81800	66700	53800	42650	33000	24650	17250	40,80	38,17	35,22	31,91	28,23	24,15	19,64	45	78100	63800	51500	40800	31500	23400		43,75	40,88	37,61	33,90	29,71	25,00		50	74500	60700	49200	39000	30050			46,62	43,58	40,03	35,92	31,13			55	70900	58100	46950	37200				49,41	46,22	42,47	37,95																																																																																																																																																																																																																																																																																																																																																																																																																																																																																																																																																																																																																																																
			<b>S66H-40.2</b>		30	64700	52800	42550	33800	26300	19870	14300	25,35	23,92	22,30	20,46	18,39	16,04	13,39	35	62100	50700	40850	32400	25150	18900	13420	27,53	25,83	23,94	21,82	19,46	16,84	13,92	40	59500	48600	39150	31050	24050	17950	12560	29,70	27,79	25,64	23,23	20,55	17,58	14,30	45	56900	46450	37450	29700	22950	17030		31,85	29,76	27,38	24,68	21,63	18,20		50	54300	44350	35800	28400	21900			33,94	31,72	29,14	26,15	22,66			55	51600	42300	34200	27100				35,97	33,65	30,91	27,62						<b>S66G-50.2</b>			30	74300	60600	48850	38800	30200	22800	16420	29,10	27,46	25,60	23,49	21,11	18,41	15,37	35	71300	58200	46900	37200	28900	21700	15410	31,61	29,66	27,48	25,05	22,34	19,33	15,98	40	68300	55800	44950	35650	27600	20600	14420	34,10	31,90	29,43	26,67	23,59	20,18	16,41	45	65300	53300	43000	34100	26350	19550		36,56	34,17	31,43	28,33	24,83	20,90		50	62300	50900	41100	32600	25150			39,17	36,42	33,46	30,02	26,02			55	59300	48550	39250	31100				41,30	38,63	35,49	31,72					<b>S66F-60.2</b>				30	88900	72500	58400	46400	36100	27300	19640	34,82	32,86	30,63	28,11	25,26	22,03	18,40	35	85300	69600	56100	44500	34550	25950	18440	37,82	35,48	32,88	29,97	26,73	23,13	19,12	40	81800	66700	53800	42650	33000	24650	17250	40,80	38,17	35,22	31,91	28,23	24,15	19,64	45	78100	63800	51500	40800	31500	23400		43,75	40,88	37,61	33,90	29,71	25,00		50	74500	60700	49200	39000	30050			46,62	43,58	40,03	35,92	31,13			55	70900	58100	46950	37200				49,41	46,22	42,47	37,95																																																																																																																																																																																																																																																																																																																																																																																																																																																																																																																																																																																																																																																																																																																																															
				<b>S66G-50.2</b>	30	74300	60600	48850	38800	30200	22800	16420	29,10	27,46	25,60	23,49	21,11	18,41	15,37	35	71300	58200	46900	37200	28900	21700	15410	31,61	29,66	27,48	25,05	22,34	19,33	15,98	40	68300	55800	44950	35650	27600	20600	14420	34,10	31,90	29,43	26,67	23,59	20,18	16,41	45	65300	53300	43000	34100	26350	19550		36,56	34,17	31,43	28,33	24,83	20,90		50	62300	50900	41100	32600	25150			39,17	36,42	33,46	30,02	26,02			55	59300	48550	39250	31100				41,30	38,63	35,49	31,72								<b>S66F-60.2</b>	30	88900	72500	58400	46400	36100	27300	19640	34,82	32,86	30,63	28,11	25,26	22,03	18,40	35	85300	69600	56100	44500	34550	25950	18440	37,82	35,48	32,88	29,97	26,73	23,13	19,12	40	81800	66700	53800	42650	33000	24650	17250	40,80	38,17	35,22	31,91	28,23	24,15	19,64	45	78100	63800	51500	40800	31500	23400		43,75	40,88	37,61	33,90	29,71	25,00		50	74500	60700	49200	39000	30050			46,62	43,58	40,03	35,92	31,13			55	70900	58100	46950	37200				49,41	46,22	42,47	37,95																																																																																																																																																																																																																																																																																																																																																																																																																																																																																																																																																																																																																																																																																																																																																																																																																																														
<b>S66F-60.2</b>					30	88900	72500	58400	46400	36100	27300	19640	34,82	32,86	30,63	28,11	25,26	22,03	18,40	35	85300	69600	56100	44500	34550	25950	18440	37,82	35,48	32,88	29,97	26,73	23,13	19,12	40	81800	66700	53800	42650	33000	24650	17250	40,80	38,17	35,22	31,91	28,23	24,15	19,64	45	78100	63800	51500	40800	31500	23400		43,75	40,88	37,61	33,90	29,71	25,00		50	74500	60700	49200	39000	30050			46,62	43,58	40,03	35,92	31,13			55	70900	58100	46950	37200				49,41	46,22	42,47	37,95																																																																																																																																																																																																																																																																																																																																																																																																																																																																																																																																																																																																																																																																																																																																																																																																																																																																																																																																													

Verdichter Typ Compressor type 压缩机型号	Fördervolumen bei 1450 min <sup>-1</sup> Displacement with 1450 min <sup>-1</sup> 1450转/分排气量		Anzahl der Zylinder Number of cylinders 气缸数	Öl-füllung Oil charge 注油量	Gewicht Weight 重量	Rohranschlüsse Pipe connections 接管				Motor-Anschluss Motor connection 电 源	Elektrische Daten Electrical Data 电气参数		
	LP m <sup>3</sup> /h	HP m <sup>3</sup> /h				DL mm	DL Zoll	SL mm	SL Zoll		max. Betriebsstrom Max. operating current	max. Leistungsaufnahme Max. power consumption	Anlaufstrom (Rotor blockiert) Starting current (locked rotor)
	低压	高压		dm <sup>3</sup>	kg	毫米	英寸	毫米	英寸	Volt ± 10%/Ph/Hz	最大工作电流	最大功率消耗	启动电流 (堵转)
<b>S4T-5.2(Y)</b>	19,7	12,6	4	3	136	22	7/8	28	1 1/8	380 ..420YY/3/50 440 ..480 YY/3/60	14	6,9	39/68
<b>S4N-8.2(Y)</b>	28,0	17,9	4	3	141	22	7/8	28	1 1/8		17	9,7	49/81
<b>S4G-12.2(Y)</b>	42,3	27,0	4	4,5	180	28	1 1/8	35	1 3/8		24	13,8	69/113
<b>S6J-16.2(Y)</b>	63,5	31,8	6	4,75	209	35	1 3/8	42	1 5/8		31	18,1	81/132
<b>S6H-20.2(Y)</b>	73,6	36,9	6	4,75	220	35	1 3/8	42	1 5/8		37	21,5	97/158
<b>S6G-25.2(Y)</b>	84,5	42,3	6	4,75	233	35	1 3/8	42 54	1 5/8 2 1/8		45	24,9	116/193
<b>S6F-30.2(Y)</b>	101,1	50,5	6	4,75	234	35	1 3/8	42 54	1 5/8 2 1/8		53	30,1	135/220
<b>S66J-32.2(Y)</b>	2 x 63,5	2 x 31,8	2 x 6	9,5	411	2 x 35	1 3/8	2 x 42	1 5/8		2 x 31	2 x 18,1	2 x 81/132
<b>S66H-40.2(Y)</b>	2 x 73,6	2 x 36,9	2 x 6	9,5	433	2 x 35	1 3/8	2 x 42	1 5/8		2 x 37	2 x 21,5	2 x 97/158
<b>S66G-50.2(Y)</b>	2 x 84,5	2 x 42,3	2 x 6	9,5	459	2 x 35	1 3/8	2 x 42 2 x 54	1 5/8 2 1/8		2 x 45	2 x 24,9	2 x 116/193
<b>S66F-60.2(Y)</b>	2 x 101,1	2 x 50,5	2 x 6	9,5	461	2 x 35	1 3/8	2 x 42 2 x 54	1 5/8 2 1/8	2 x 53	2 x 30,1	2 x 135/220	

- ① LP Niederdruck-Stufe  
HP Hochdruck-Stufe
- ② Motor für Teilwicklungsanlauf (part winding), Ausführung Y/Δ sowie andere Spannungen und Stromarten auf Anfrage
- ③ Für die Auslegung von Schützen, Zuleitungen und Sicherungen max. Betriebsstrom / max. Leistungsaufnahme berücksichtigen ("Elektrische Daten"). Schütze: Gebrauchskategorie AC3 Beide Motorschütze auf ca. 60% des maximalen Betriebsstroms auslegen
- ④ Daten für Verdichter mit Spannungsbereich 380 .. 420 V (220 .. 240V) basieren auf Mittelwert 400 V (230 V). Umrechnungsfaktoren:  
380 V (220 V) 0.95  
420 V (240 V) 1.05
- ⑤ Innendurchmesser der Buchse: 42 mm Ein 54 mm Rohr passt auf den Außendurchmesser der Buchse

- ① LP Low pressure stage  
HP High pressure stage
- ② Motors for part winding start. Designs for Y/Δ and for other voltages and electrical supplies are available upon request
- ③ For the selection of contactors, cables and fuses the max. working current / max. power consumption must be considered ("Electrical Data"). Contactors: operational category AC3 Select both motor contactors for approx. 60% of the maximum operating current
- ④ Data for compressors with voltage 380 .. 420 V (220 .. 240V) are based on an average voltage of 400 V (230 V). Conversion factors:  
380 V (220 V) 0.95  
420 V (240 V) 1.05
- ⑤ Inside diameter of the bush: 42 mm A 54 mm pipe fits to the outside diameter of the bush

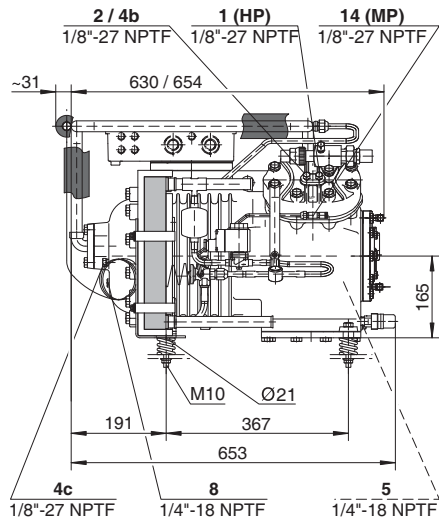
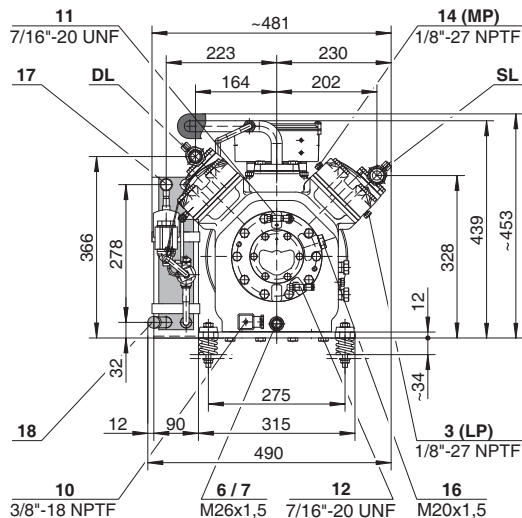
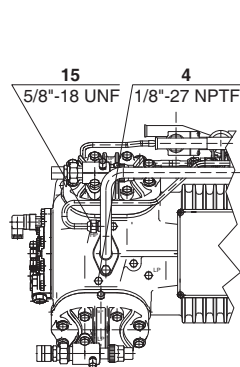
- ① LP 低压级  
HP 高压级
- ② 分线圈电机。根据要求可提供Y/ Δ电机或其它电压电机
- ③ 在选择电流接触器、电源线、熔断器时，必须考虑最大工作电流和最大功率消耗。电流接触器：运行种类AC3 电机单个绕组电流接触器按最大工作电流的约60%选择
- ④ 电压380 .. 420 V (220 .. 240 V) 压缩机参数基于平均电压400V(230V)换算系数  
380 V (220 V) 0.95  
420 V (240 V) 1.05
- ⑤ 焊接衬套内径：42mm  
54mm的管适合焊接衬套的外径

Maßzeichnungen

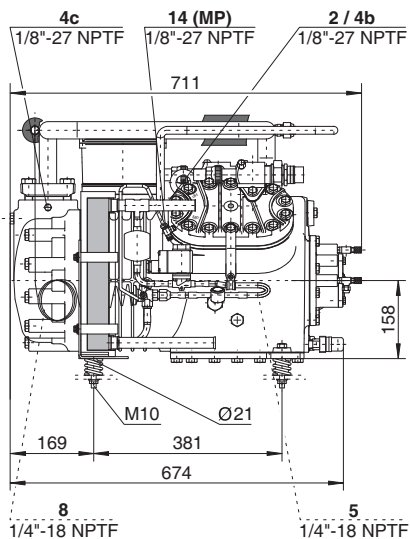
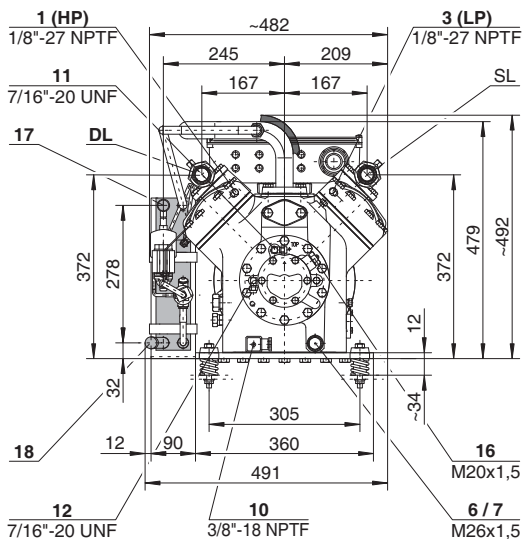
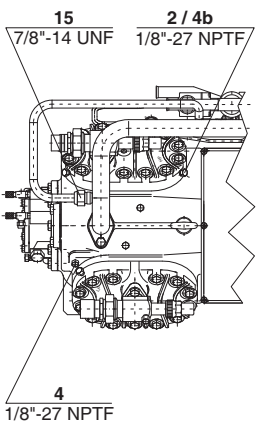
Dimensional drawings

外形尺寸图

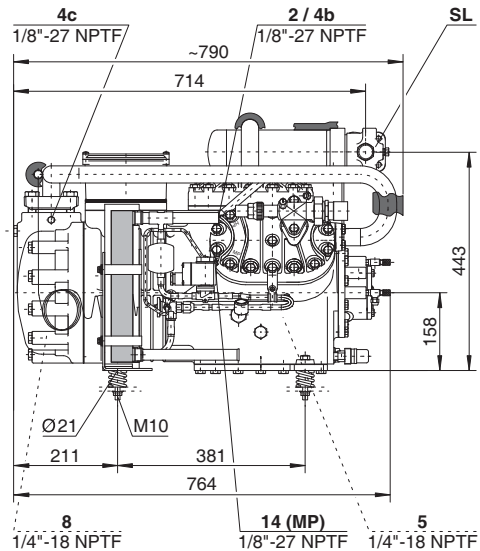
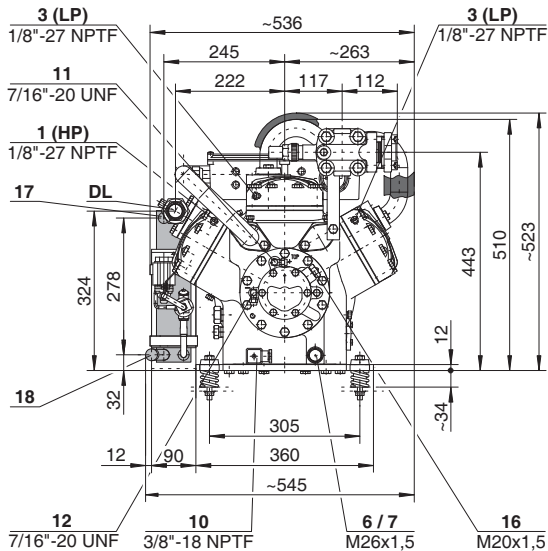
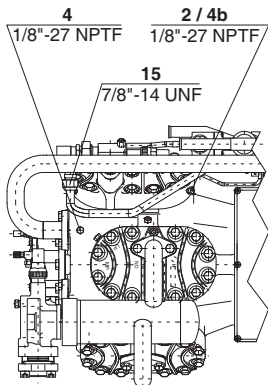
S4T-5.2(Y) & S4N-8.2(Y)



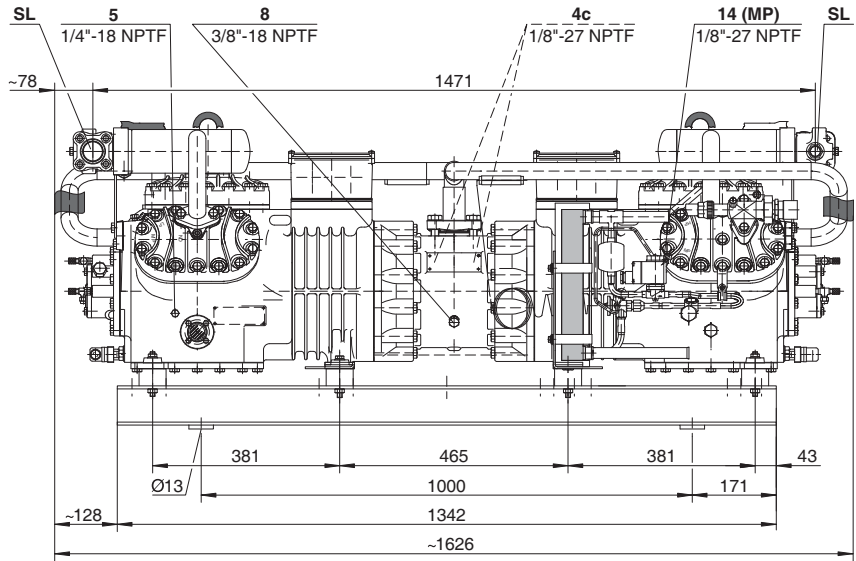
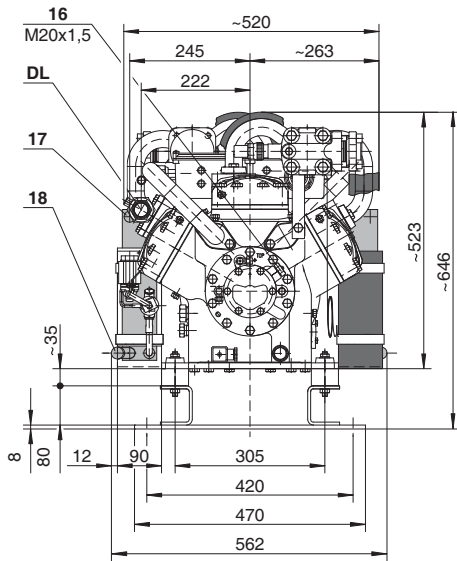
S4G-12.2(Y)



S6J-16.2(Y) .. S6F-30.2(Y)



S66J-32.2(Y) .. S66F-60.2(Y)



Anschluss-Positionen

- 1 Hochdruck-Anschluss (HP)
- 2 Druckgas-Temperaturfühler (HP)
- 3 Niederdruck-Anschluss (LP)
- 4 -System: Sprühdüse (Betrieb ohne Kältemittel-Unterkühler)
- 4b -Fühler (HP)
- 4c -Fühler (MP / Betrieb mit Kältemittel-Unterkühler)
- 5 Öleinfüll-Stopfen
- 6 Ölablass (Magnetschraube)
- 7 Ölfilter
- 8 Ölrückführung (Ölabscheider)
- 10 Ölsumpfheizung
- 11 Öldruck-Anschluss +
- 12 Öldruck-Anschluss -
- 14 Mitteldruck-Anschluss (MP)
- 15 Kältemittel-Einspritzung (Betrieb ohne Kältemittel-Unterkühler und mit thermostatischem Expansionsventil)
- 16 Anschluss für Öldifferenzdruck-Schalter "Delta-P"
- 17 Kältemittel-Eintritt am Unterkühler
- 18 Kältemittel-Austritt am Unterkühler

Connection positions

- 1 High pressure connection (HP)
- 2 Discharge gas temperature sensor (HP)
- 3 Low pressure connection (LP)
- 4 system: spray nozzle (operation without liquid subcooler)
- 4b sensor (HP)
- 4c sensor (MP / operation with liquid subcooler)
- 5 Oil fill plug
- 6 Oil drain (magnetic screw)
- 7 Oil filter
- 8 Oil return (oil separator)
- 10 Crankcase heater
- 11 Oil pressure connection +
- 12 Oil pressure connection -
- 14 Intermediate pressure connection (MP)
- 15 Liquid injection (operation without liquid subcooler and with thermostatic expansion valve)
- 16 Connection for oil differential pressure switch "Delta-P"
- 17 Refrigerant inlet at liquid subcooler
- 18 Refrigerant outlet at liquid subcooler

连接位置

- 1 高压接口 (HP)
- 2 排气温度传感器 (HP)
- 3 低压接口 (LP)
- 4 系统：喷嘴 (无液体过冷器)
- 4b 传感器 (HP)
- 4c 传感器 (MP / 有液体过冷器)
- 5 注油塞
- 6 放油塞 (磁性螺栓)
- 7 油过滤器
- 8 回油口 (接油分离器)
- 10 曲轴箱加热器
- 11 油压高压+
- 12 油压低压-
- 14 中间压力 (MP)
- 15 喷液 (用热力膨胀阀, 无液体过冷器)
- 16 油压差开关 "Delta-P" 接口
- 17 液体过冷器的制冷剂进口
- 18 液体过冷器的制冷剂出口

Kältemittel-Unterkühler

Liquid subcooler

液体过冷器

Anschlüsse für System siehe Betriebsanleitung KB-150

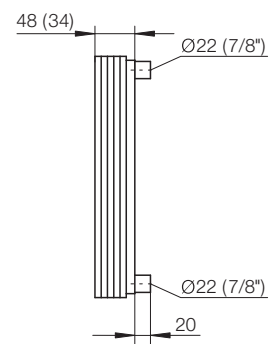
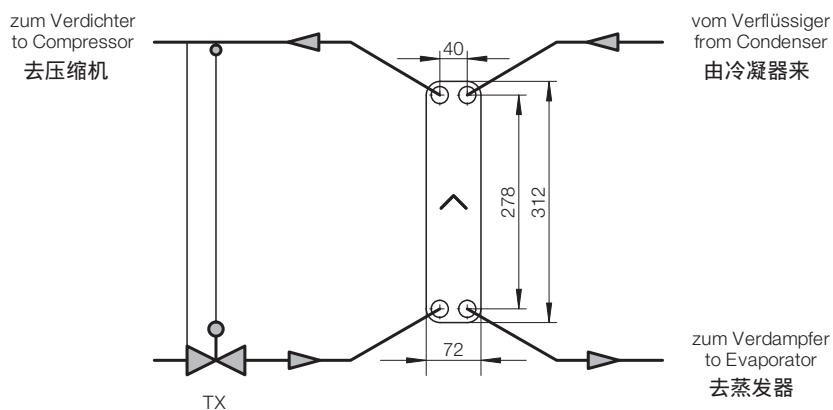
Connections for system see Operating Instruction KB-150

系统的连接见使用说明书KB-150

### Kältemittel-Unterkühler

### Liquid subcooler

### 中冷器



() S4T-5.2 / S4N-8.2 / S4G-12.2

Pfeil kennzeichnet Einbaulage  
Arrow indicates mounting position  
箭头表示安装位置

Bei Tandem-Verdichtern sind zwei Kältemittel-Unterkühler erforderlich.

For tandem compressors two liquid subcoolers are necessary.

对接机需要两个中冷器





**比泽尔制冷技术(中国)有限公司**

地址:北京经济技术开发区经海四路20号 // 邮编: 100023

电话: [010] 67819000 // 传真: [010] 67819002

E-mail: info@bitzer.cn // http: //www.bitzer.cn

上海分公司 // 电话: [021] 52376999 // 传真: [021] 52376123

广州分公司 // 电话: [020] 38201533 // 传真: [020] 38201565